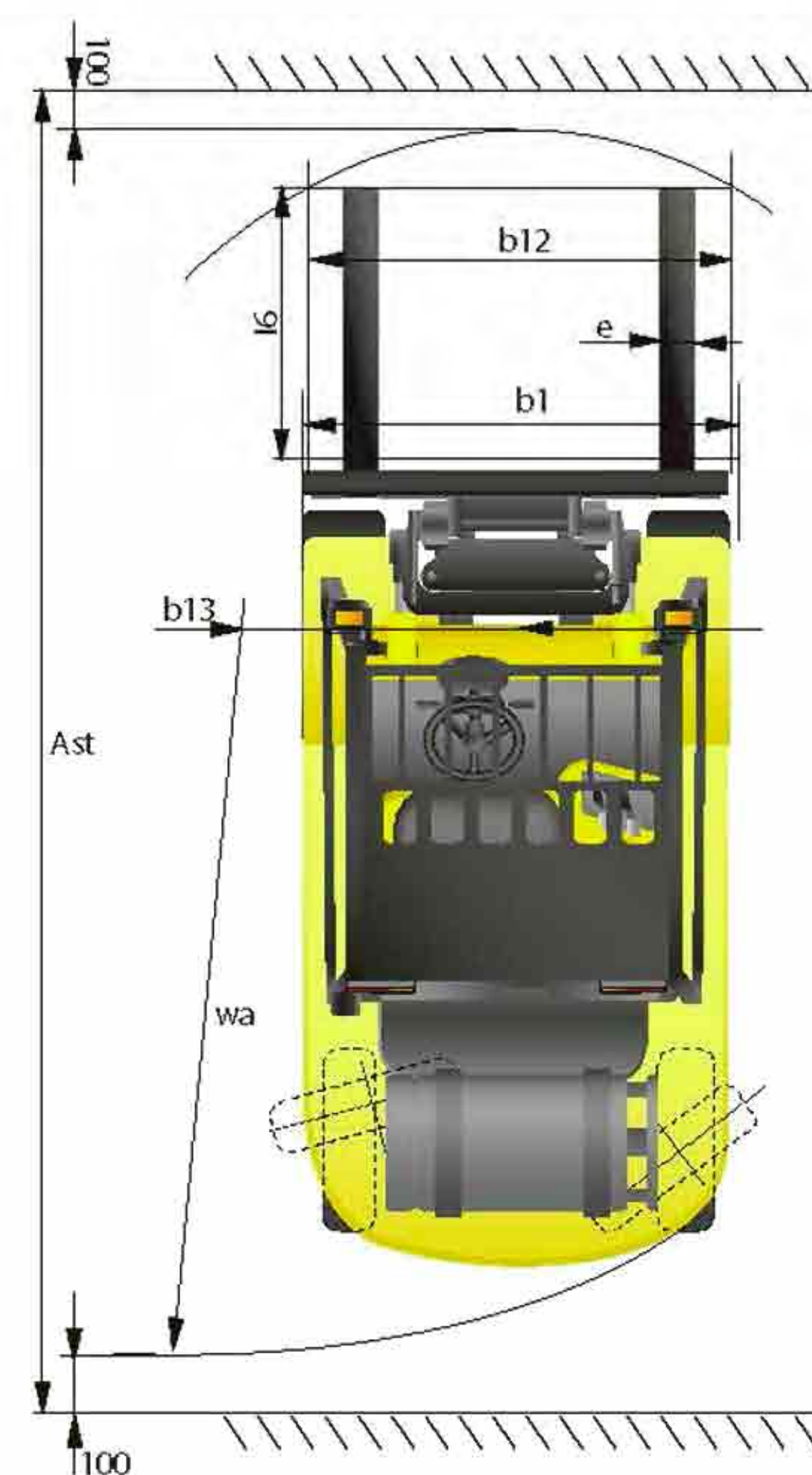
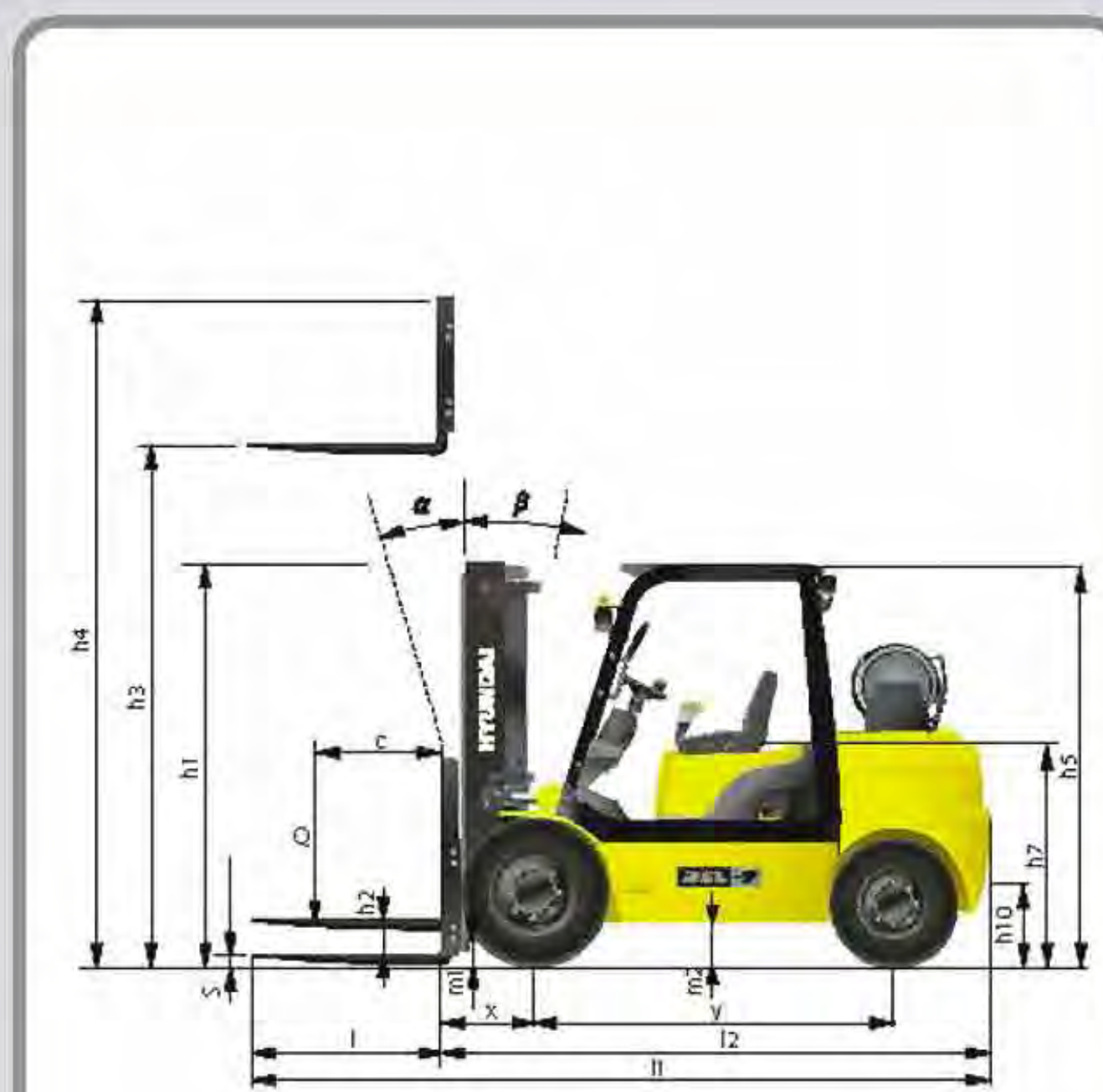


РАЗМЕРЫ



СПЕЦИФИКАЦИИ

Идентификация			
1.1	Изготовитель	Hyundai	Hyundai
1.2	Обозначение изготовителем типа машины	20L-7	25L-7
1.3	Привод: электрический(батарея или от сети), дизель, бензин, топливный газ, вручную	Топливный газ/Бензин	Топливный газ/Бензин
1.4	Режим работы: ручной, пешеходный, стоячий, сидячий, выборка и комплектование по заказам	сидячий	сидячий
1.5	Грузоподъемность/номинальный груз	2,000/4,000 кг/фунты	2,500/5,000
1.6	Расстояние до центра тяжести груза	500/24 см(мм/дюймы)	500/24
1.8	Расстояние от груза(вилочных подхватов) до приводной оси	461/18 см(мм/дюймы)	464/18
1.9	Колесная база	1,650/65 см(мм/дюймы)	1,650/65
Значения веса			
2.1	Рабочий вес	3,476/7,663 кг/фунты	3,766/8,303
2.2	Нагрузка на ось с грузом, передняя/задняя	4,763/713 кг	5,095/771
2.3	Нагрузка на ось без груза, передняя/задняя	1,599/1,877 кг	1,539/2,227
Колеса и шасси			
3.1	Шины: сплошная резина, суперэластичные, пневматические, полиуретановые	Пневматич.	Пневматич.
3.2	Размеры шин, передние (диаметр x ширина)	7.00-12-12	7.00-12-12
3.3	Размеры шин, задние (диаметр x ширина)	6.00-9-10	6.00-9-10
3.5	Колеса, число передних x задних (x=приводные колеса)	2x2	2x2
3.6	Ширина колеи, передние колеса	965/39 мм/дюймы	965/39
3.7	Ширина колеи, задние колеса	980/39 мм/дюймы	980/39
Основные размеры			
4.1	Мачта/каретка вил наклонена вперед/назад (α/β) градусы	6/10	6/10
4.2	Высота опущенной мачты	2,175/86 h1(мм/дюймы)	2,190/86
4.3	Свободный подъем	155/6.1 h2(мм/дюймы)	155/6.1
4.4	Высота подъем	3,300/130 h3(мм/дюймы)	3,300/130
4.5	Высота удлиненной мачты	4,485/177 h4(мм/дюймы)	4,485/177
4.7	Верхняя защитная крыша (высота кабины)	2,160/85 h5(мм/дюймы)	2,180/86
4.8	Высота сиденья/Высота стоячего рабочего места	1,086/42.8 h7(мм/дюймы)	1,106/44
4.12	Высота сцепления	283/11.1 h10(мм/дюймы)	299/11.8
4.19	Общая длина	3,577 l1(мм/дюймы)	3,738
4.20	Длина от торца до вилочных подхватов	2,527/99 l2(мм/дюймы)	2,688/106
4.21	Общая ширина	1,160/46 b1(мм/дюймы)	1,230/48
4.22	Размеры вилочных подхватов(крюкообразного типа) S/E(мм/дюймы)	1,050x100x45/41x4x1.8	1,050x100x45/41x4x1.8
4.23	Каретка вилочных подхватов ISO 2328, класс/тип A,B	II/A	III/A
4.24	Ширина каретки вилочных подхватов	1,060 b12(мм/дюймы)	1,060
4.31	Зазор над полом, с грузом, под мачтой	114/4.5 m1(мм/дюймы)	118/4.6
4.32	Зазор над полом, в центре колесной базы	171/6.7 m2(мм/дюймы)	189/7.4
4.33	Ширина прохода для поддонов 1000x1200, перекрестки (L(длина)xW(ширина))	3,913/154 A21(мм/дюймы)	4,057/160
4.34	Ширина прохода для поддонов 800x1200, продольные пути (W(ширина)xL(длина))	4,133/162 A32(мм/дюймы)	4,257/168
4.35	Радиус поворота	2,252/89 W4(мм/дюймы)	2,393/94
4.36	Минимальное расстояние до точки поворота	722/30 B13(мм/дюймы)	722/30
Рабочие характеристики и технические данные			
5.1	Скорость движения, с грузом/без груза	20.6 / 12.8 км/час / миль/час	21.6 / 13.4
5.2	Скорость подъема, с грузом/без груза	580 / 610 мм/сек.	500 / 610
5.3	Скорость опускания, с грузом/без груза	500 / 450 мм/сек.	500 / 450
5.5	Тяга на сцепке, с грузом	1,472 / 3,245 кг/фунты	1,479 / 3,261
5.7	Способность преодолевать подъемы, с грузом/без груза	27.6 / 24.3 %	24.0 / 21.5
5.9	Время ускорения, с грузом/без груза, (10 м)	N/A сек.	N/A
5.10	Рабочий тормоз	Механич./Гидравлич.	Механич./Гидравлич.
Двигатель			
6.1	Изготовитель двигателя/тип	НМС BETA	НМС BETA
6.2	Мощность двигателя согласно стандарту ISO 1585	37 кВт	37
6.3	Номинальное число оборотов	2,450 1/мин.	2,450
6.4	Количество цилиндров/рабочий объем	4 / 1,975 число/куб.см	4 / 1,975
6.5	Расход топлива согласно циклу VDI	нет данных л/час	нет данных
Другие параметры			
8.1	Тип управления приводом	Power Shift	Power Shift
8.2	Рабочее давление в навесных устройствах	225 / 168 бар	225 / 168
8.3	Объем масла	30 литры	30
8.4	Уровень шума на высоте ушей водителя согласно DIN 12053 дБ(A)	80	80

1) С мачтой DZ + 25 мм; с интегрированным устройством бокового смещения x=375 мм (с мачтой DZ + 25 мм); с крюковым устройством бокового смещения x=410.5 мм (с мачтой DZ + 25 мм)

Представленная здесь машина может быть изменена в соответствии с международными стандартами. Все величины в американских единицах измерения округлены до ближайшего целого числа в фунтах или дюймах.



Телефон в Челябинске  
+7(351) 772-74-74  
Телефон в Екатеринбурге  
+7(343) 310-22-20  
(многоканальный)



ВИЛОЧНЫЕ ПОГРУЗЧИКИ - МОДЕЛИ

20L | 25L | 30L -7

ВИЛОЧНЫЕ ПОГРУЗЧИКИ КОМПАНИИ HYUNDAI, РАБОТАЮЩИЕ НА СЖИЖЕННОМ НЕФТЯНОМ ГАЗЕ (LPG)



Мы строим лучшее будущее



**20L | 25L | 30L -7****НОВЫЕ КРИТЕРИИ ДЛЯ ВИЛОЧНЫХ ПОГРУЗЧИКОВ**

Компания Hyundai представляет новую серию вилочных погрузчиков, работающих на сжиженном нефтяном газе(LPG), из семи моделей. Высокая мощность и великолепные характеристики позволяют сделать Ваш бизнес более прибыльным.



Система OPSS (система контроля присутствия оператора)  
Управление наклоном мачты, подъемом и опусканием невозможно из-за срабатывания системы контроля, которая проверяет, находится ли оператор в нормальном рабочем положении (опция).

Drive Lock

■ На фотографии может быть изображено опциональное оборудование.



**Мощный двигатель**

Двигатель **НМС ВЕТА**

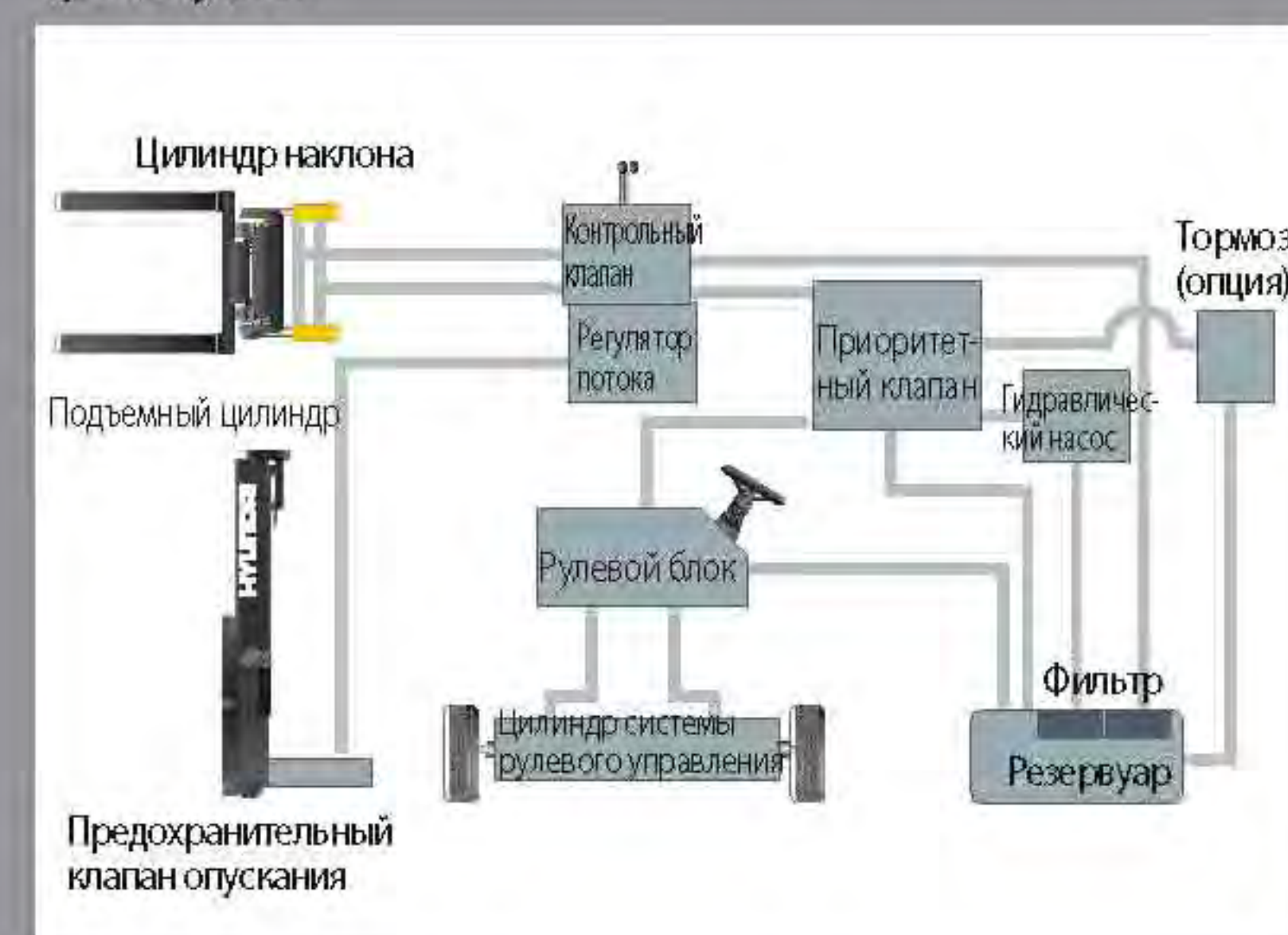
Хорошо зарекомендовавший себя на рынке двигатель НМС ВЕТА гарантирует достижение бесподобных рабочих характеристик, долговечности и делает машину еще более ценной. Мощности двигателя в 37 кВт более чем достаточно для выполнения любых работ, причем не только в нормальной конфигурации, но и со специальными навесными устройствами, также требующими высокой мощности. (Этот двигатель сертифицирован на соответствие требованиям Управления по охране окружающей среды (EPA)/ЕС уровня II)

**Двигатель мощностью 37 кВт/2450 об/мин**



**Самая современная гидравлическая система**

Современная гидравлическая система большой мощности и емкости быстро реагирует на управляющие сигналы во время работы, а наличие малозумного контрольного клапана позволяет повысить, как эффективность, так и срок службы.



**НАИЛУЧШИЕ ВОЗМОЖНОСТИ, НОВЫЙ МАСТЕР НА РАБОЧЕМ МЕСТЕ!**

Плавно функционирующие, эффективные и эргономичные погрузчики серии 20/25/30L-7 разработаны специально для удовлетворения Ваших потребностей.

■ На фотографии может быть изображено опциональное оборудование.



**Быстрое функционирование и стабильные рабочие характеристики**

Будучи способным быстро поднимать и опускать мачту, а также наклонять ее вперед и назад, погрузчик создает наилучшие рабочие условия во время разгрузки. Если погрузчик максимально нагружен, скорость опускания мачты тщательно контролируется контрольным клапаном опускания с целью обеспечения безопасности.

**Повышенные скорость перемещения и способность преодолевать уклоны**

Двигатель с большой выходной мощностью обеспечивает более быстрое ускорение, повышенную способность преодолевать уклоны и более высокую скорость перемещения по неровным и наклонным участкам.



**Увеличенный угол наклона мачты**

Благодаря значениям углов наклона мачты 6 градусов вперед и 10 градусов назад оператор может безопасно и быстро выполнять погрузочные и разгрузочные работы.



**Влажная дисковая тормозная система**

Внедрение влажной дисковой тормозной системы позволило улучшить тормозные характеристики. Усилие на педаль тормоза уменьшилось примерно на 45% при движении по наклону в 20%. При этом срок службы влажных дисковых тормозов в пять раз дольше срока службы обычных тормозов.



**Полностью гидростатическая и мощная система рулевого управления**

Гидравлическая система рулевого управления всегда обеспечивает плавное и гибкое управление с предотвращением возможных выходов на граничные значения и отдачу на рулевом колесе.



КОМФОРТАБЕЛЬНЫЕ УСЛОВИЯ РАБОТЫ



Регулируемое рулевое колесо

Рулевое колесо с кнопкой звукового сигнала можно регулировать с помощью расположенного справа сбоку рычага, чтобы установить его в наиболее удобное для оператора положение.



Простой и безопасный рычаг переключения

Одиночный рычаг, расположенный слева от рулевой колонки, дает оператору возможность быстро и легко управлять направлением движения. Двигатель может быть запущен, если этот рычаг расположен в нейтральном положении.



Многофункциональный рычаг включения/выключения

Многофункциональный рычаг позволяет легко и просто включать и выключать фары, лампы и гудок.



Быстрая реакция рабочих рычагов управления

Со стороны оператора требуется приложение лишь минимальных усилий, чтобы осуществлять точное, безопасное и эффективное управление погрузчиком.



ЭРГОНОМИЧНОЕ ВОЖДЕНИЕ

УДАЧНО СПРОЕКТИРОВАННОЕ РАБОЧЕЕ ПРОСТРАНСТВО!

Конструкция, спроектированная на базе принципов инженерной психологии, позволяет уменьшить степень усталости и повысить производительность труда оператора.

Some of the photos may include optional equipment.



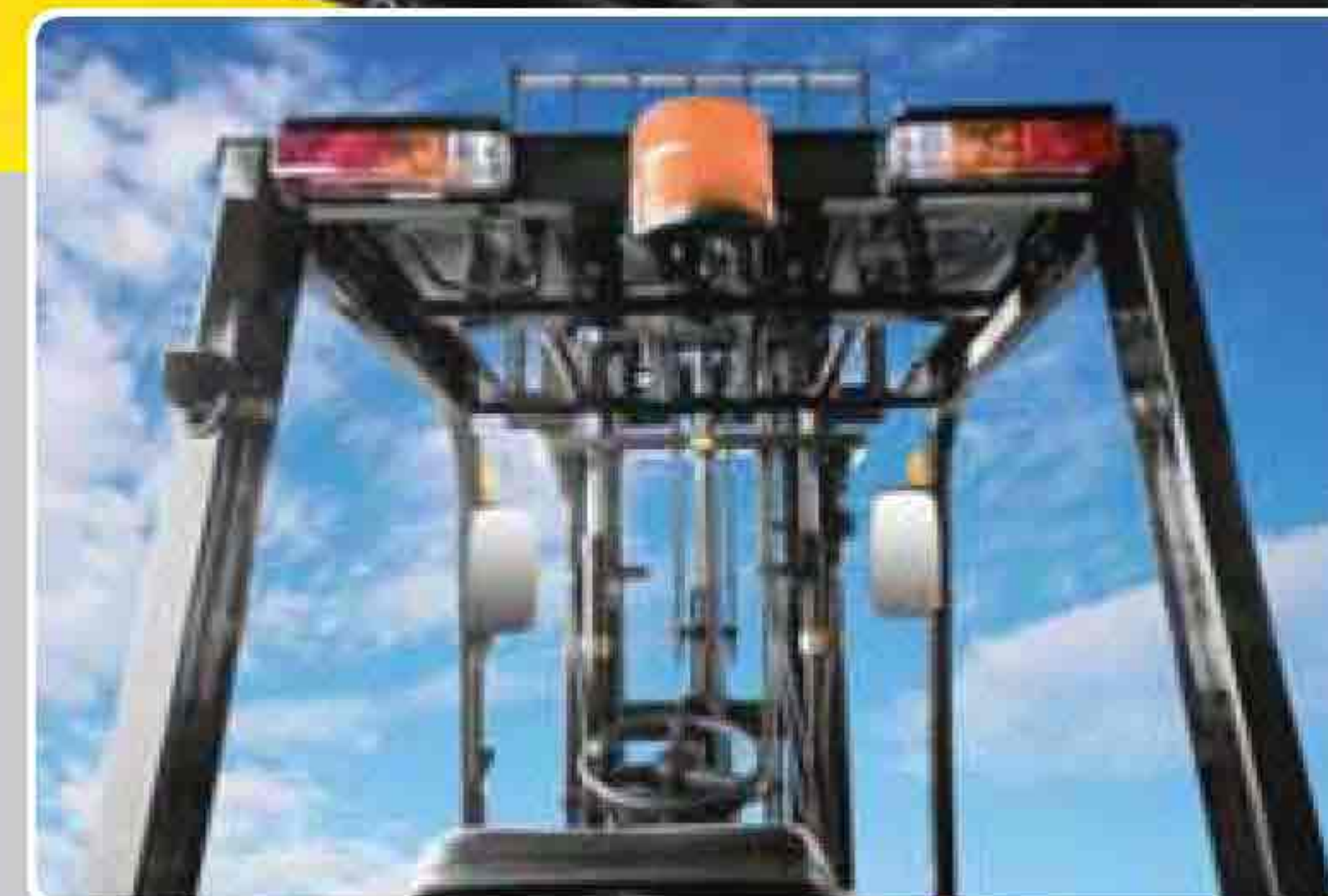
Эргономично расположенные педали

На основе принципов инженерной психологии педали газа, тормоза и медленного перемещения расположены оптимальным образом для удобства управления машиной.



Держатель для чашки и консольный ящик

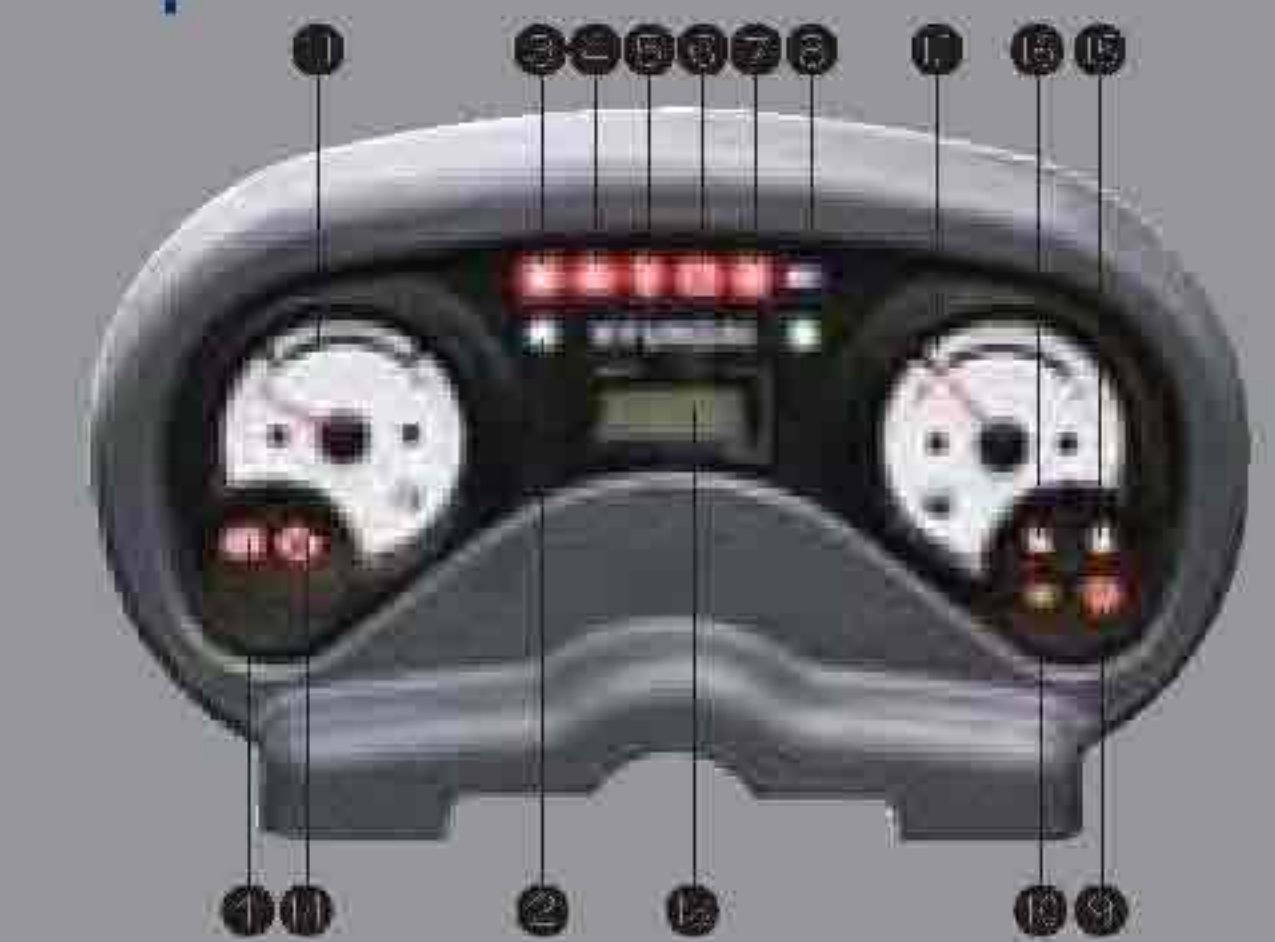
Для удобства работы оператора предусмотрено дополнительное место для хранения его личных вещей внутри кабины.



Новый уровень обзора на рабочем месте для обеспечения безопасной работы

Оператор может работать более безопасно и точно благодаря лучшему обзору мачты.

Удобное для оператора расположение датчиков и приборов. Водостойкая мониторинговая панель.



- 1 Лампочка стояночного тормоза
- 2 Индикаторы направления
- 3 Лампочка для предупреждения о низком уровне топлива
- 4 Лампочка, предупреждающая о низком давлении масла в двигателе
- 5 Лампочка, предупреждающая о высокой температуре трансмиссионного масла
- 6 Лампочка, предупреждающая о низком уровне зарядки батареи
- 7 Лампочка, предупреждающая о неисправности фильтра воздухоочистителя
- 8 Индикатор рабочей скорости
- 9 Лампочка водоотделителя
- 10 Индикатор предварительного нагревателя
- 11 Датчик температуры охлаждающей жидкости
- 12 Датчик топлива
- 13 Счетчик рабочих часов
- 14 Лампочка контроля двигателя
- 15 Лампочка, предупреждающая о нештатном режиме безопасности
- 16 Предупреждающая лампочка OPS

Легко регулируемая подвеска сиденья

Имеющее привлекательный вид регулируемое сиденье, сконструированное на базе принципов инженерной психологии, предоставляет оператору высокий уровень комфорта, обеспечивает безопасность и является весьма долговечным.



Полностью плавающая опора переднего ограждения

Антивибрационный резиновый изолятор установлен между ограждением кабины и рамой погрузчика с целью подавления источников вибраций и уменьшения уровня шума при вождении. Это позволяет не только уменьшить усталость оператора, но и повысить уровень безопасности.





ДОЛГОВЕЧНОСТЬ И БЕЗОПАСНОСТЬ

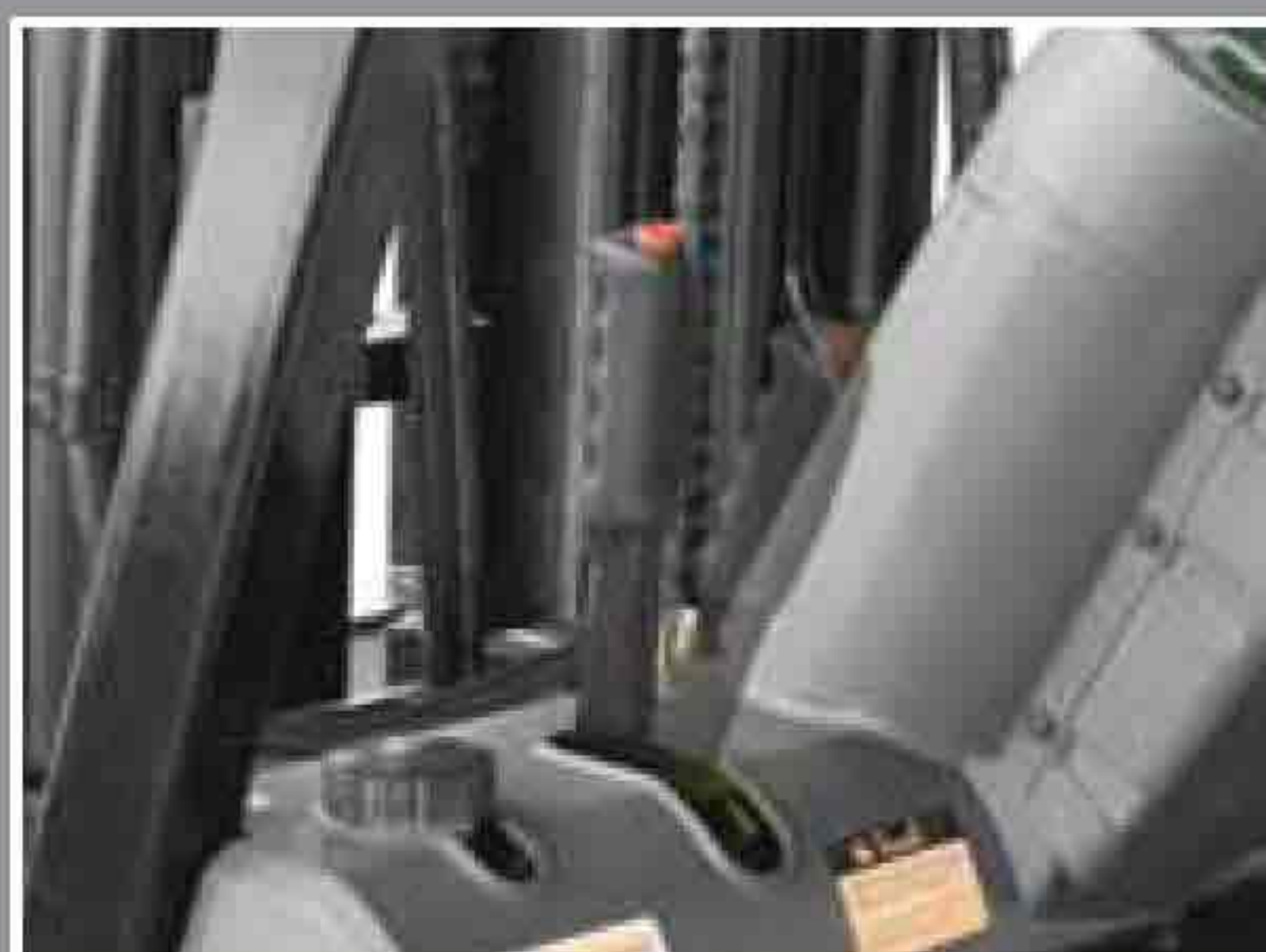
Прочная крыша кабины

Крыша кабины соответствует требованиям ЕЭС и стандартам ANSI и обеспечивает защиту оператора во время выполнения опасных работ.



Стояночный тормоз

Стояночный тормоз с храповым механизмом требует со стороны оператора приложения незначительного усилия для своего переключения.



Очень долговечная ведущая(приводная) ось разборного типа

Трансмиссия с переключением передач при невыключенном сцеплении позволяет поддерживать высокие скорости движения одновременно с плавным перемещением в условиях тяжелого нагружения машины. В результате повышаются производительность и эффективность.



**БЕЗОПАСНОСТЬ НА ОСНОВЕ ДОЛГОВЕЧНОСТИ!**

Безопасность и долговечность являются приоритетами при проектировании оборудования.

■ На фотографии может быть изображено опциональное оборудование.



Большая ступенька(подножка) и удобная ручка кабины

Наличие широкой и «открытой» ступеньки дает возможность водителю удобно и безопасно влезать на погрузчик и слезать с него.

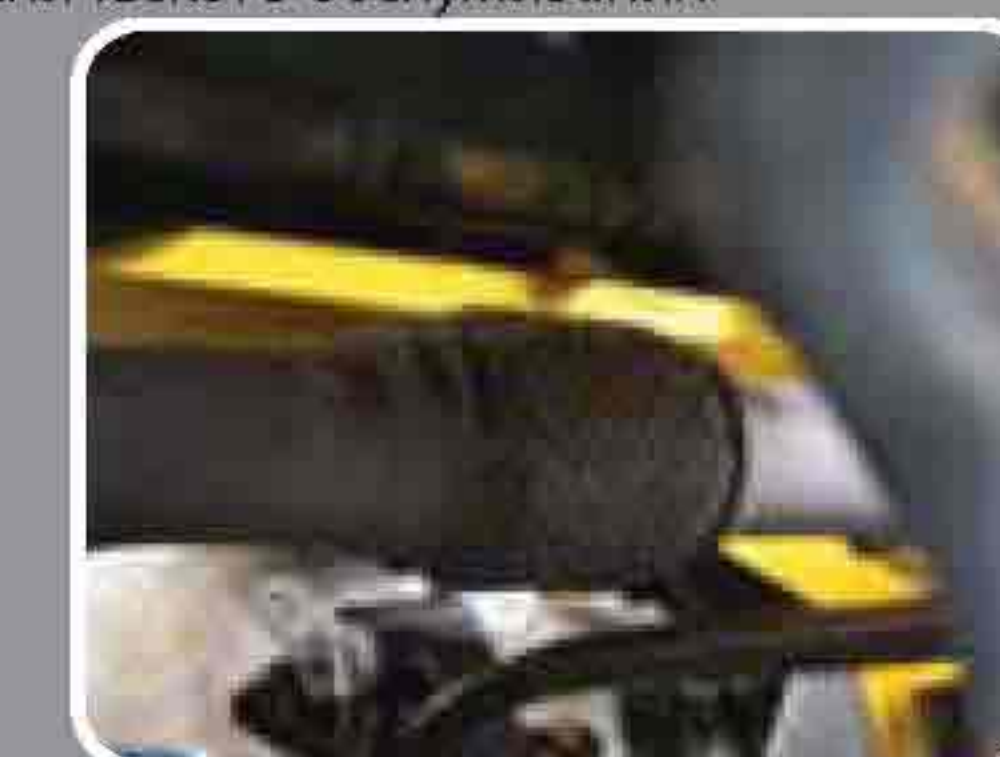
Рассчитанная на тяжелые нагрузки целиковая рама погрузчика

Мощная целиковая рама, спроектированная на основе точного структурного анализа, гарантирует долговечность и безопасность.



Улучшенная возможность технического обслуживания электрических деталей

Различные электрические детали расположены централизованно на приборной панели, что облегчает возможность выполнения их технического обслуживания.



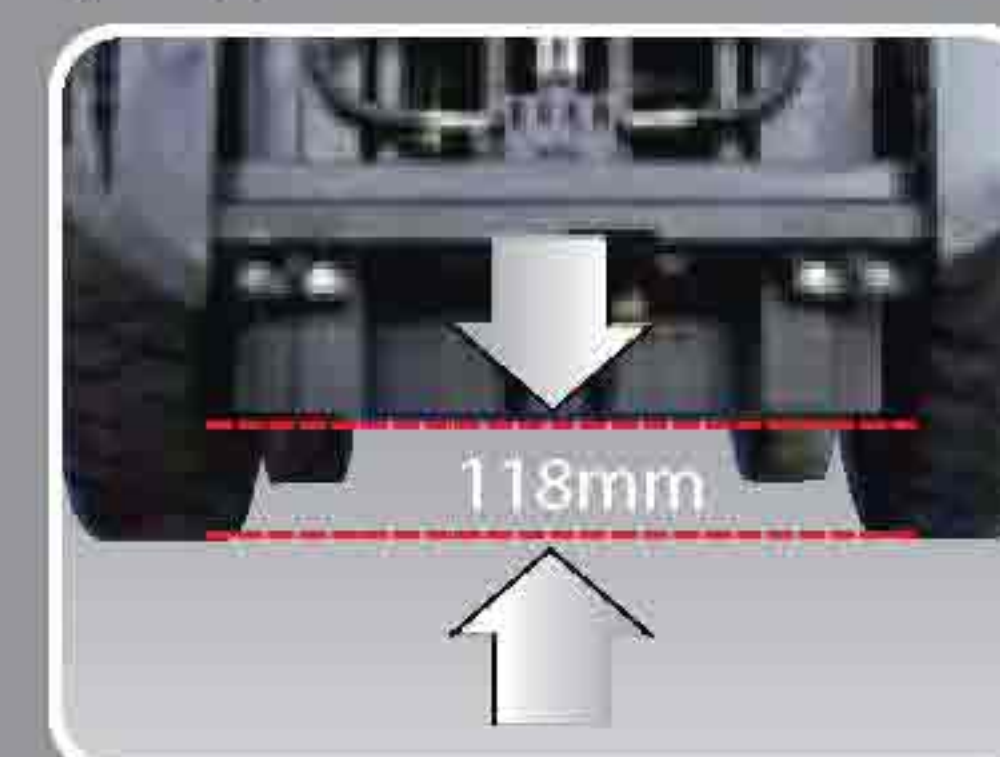
Сильфонные компенсаторы

Сильфонные компенсаторы поглощают вибрации и снижают уровень шума, создаваемого выхлопной газовой системой, а также обеспечивают продление срока службы выхлопной системы.



Яркие защищенные передние огни

Яркие защищенные передние огни расположены таким образом, обеспечить исключительно высокую видимость.



Зазор над уровнем пола

Двигатель и трансмиссия смонтированы горизонтально и расположены довольно высоко на раме погрузчика с целью обеспечения защиты важных и дорогих компонентов во время работы на неровных участках.



ДОЛГОВЕЧНОСТЬ И ПРОСТОЕ ТЕХНИЧЕСКОЕ ОБСЛУЖИВАНИЕ



Воздушный фильтр с электрическим мониторингом

Сенсор воздухоочистителя предупреждает оператора о блокировке воздушного фильтра и о необходимости его замены, прежде чем возникнут неполадки.



Простая проверка уровня масла во время техобслуживания

Уровень масла в трансмиссии и в двигателе можно легко и просто проверить без выполнения разборки.



Резервуар с тормозной жидкостью

Хорошо видимый и легко доступный резервуар позволяет быстро выполнять ежедневные проверки.



Легко доступный и компактный блок главных предохранителей позволяет просто выполнять необходимые проверки.



Централизованная конструкция для облегчения обслуживания!

Идеальное расположение деталей и узлов гарантирует простой и легкий доступ, а также удобство технического обслуживания.



простой и легкий доступ, а также удобство технического обслуживания.

Воздушный фильтр легко доступен для выполнения чистки и замены (шестидюймовый циклонного типа).



Съемная боковая панель



Ротационная система установки аккумуляторной батареи.



Алюминиевый радиатор с великолепной защитой от нагревания.



Возможна проверка состояния моторного масла.



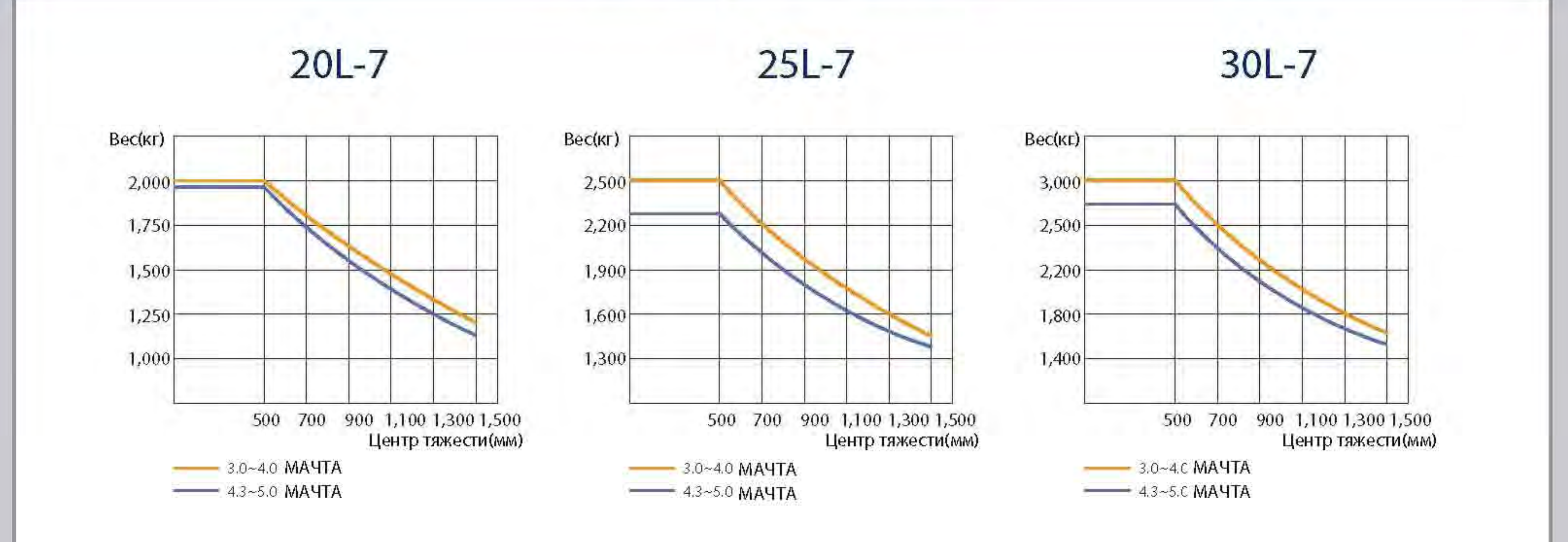
Легкосъемная половая плита (без использования инструментов)

Спецификации мачты

ТИП МАЧТЫ	Макс. высота вылета (дюйм)	Общая высота в опущенном состоянии		Угол наклона	Грузоподъемность без бокового смещения при расстоянии до центра тяжести (С) 500 мм (24 дюйма)						Грузоподъемность с боковым смещением при расстоянии до центра тяжести (С) 500 мм (24 дюйма)										
		мм(дюймы)			Груз. Выд.	Средние шины, (кг/фунт)		Двойные шины (кг/фунт)		Средние шины, (кг/фунт)		Двойные шины (кг/фунт)									
		20L-7	30L-7			20L-7	25L-7	30L-7	20L-7	25L-7	30L-7	20L-7	25L-7	30L-7							
V300	3,000(118.1)	2,025(79.7)	2,040(80.3)	6	10	2,000(4,000)	2,500(5,000)	3,000(6,000)	2,000(4,000)	2,500(5,000)	3,000(6,000)	2,000(4,000)	2,500(5,000)	3,000(6,000)	3,457(7,620)	3,747(8,260)	4,247(9,364)	3,547(7,811)	3,838(8,560)	4,338(9,555)	
*B30	3,300(129.9)	2,175(85.6)	2,190(86.2)	6	10	2,000(4,000)	2,500(5,000)	3,000(6,000)	2,000(4,000)	2,500(5,000)	3,000(6,000)	2,000(4,000)	2,500(5,000)	3,000(6,000)	3,477(7,664)	3,768(8,303)	4,268(9,408)	3,617(7,964)	3,908(8,633)	4,408(9,599)	
V350	3,500(137.8)	2,275(89.6)	2,290(90.2)	6	10	2,000(4,000)	2,500(5,000)	3,000(6,000)	2,000(4,000)	2,500(5,000)	3,000(6,000)	2,000(4,000)	2,500(5,000)	3,000(6,000)	3,487(7,701)	3,778(8,340)	4,278(9,444)	3,628(7,971)	3,919(8,641)	4,419(9,638)	
V370	3,700(145.7)	2,425(95.5)	2,440(96.1)	6	10	2,000(4,000)	2,500(5,000)	3,000(6,000)	2,000(4,000)	2,500(5,000)	3,000(6,000)	2,000(4,000)	2,500(5,000)	3,000(6,000)	3,517(7,750)	3,808(8,389)	4,308(9,494)	3,658(8,050)	3,949(8,691)	4,449(9,738)	
V400	4,000(157.4)	2,575(101.4)	2,590(102.0)	6	10	2,000(4,000)	2,500(5,000)	3,000(6,000)	2,000(4,000)	2,500(5,000)	3,000(6,000)	2,000(4,000)	2,500(5,000)	3,000(6,000)	3,547(7,811)	3,838(8,451)	4,338(9,556)	3,688(8,116)	3,979(8,757)	4,479(9,757)	
V430	4,300(169.3)	2,725(107.3)	2,740(107.9)	6	6	2,000(4,000)	2,400(4,800)	2,925(5,840)	2,000(4,000)	2,475(5,000)	2,900(6,000)	1,950(3,820)	2,400(4,670)	2,875(5,660)	3,397(7,480)	3,887(8,569)	4,305(9,482)	3,738(8,230)	4,028(8,859)	4,479(9,873)	
V460	4,500(177.2)	2,875(113.2)	2,890(113.8)	6	6	2,000(4,000)	2,350(4,740)	2,875(5,730)	2,000(4,000)	2,425(4,930)	2,850(5,730)	1,900(3,820)	2,350(4,560)	2,825(5,550)	3,347(7,370)	3,837(8,451)	4,255(9,370)	3,758(8,279)	4,048(8,918)	4,500(9,923)	
V470	4,700(185.0)	2,975(117.1)	2,990(117.7)	6	6	1,875(3,900)	2,325(4,630)	2,825(5,510)	2,000(4,000)	2,400(4,800)	2,825(5,730)	1,800(3,720)	2,325(4,560)	2,750(5,330)	3,275(7,210)	3,765(8,270)	4,183(9,210)	3,770(8,310)	4,060(8,950)	4,510(9,965)	
V500	5,000(196.8)	3,125(123.0)	3,140(123.6)	6	6	1,875(3,900)	2,250(4,400)	2,775(4,740)	1,975(3,900)	2,350(4,630)	2,850(5,680)	1,800(3,610)	2,275(4,220)	2,700(4,560)	3,150(6,930)	3,640(7,960)	4,058(8,940)	3,790(8,350)	4,080(8,980)	4,530(10,007)	
TF300	3,920(154.3)	2,125(83.7)	2,140(84.3)	6	6	2,000(4,000)	2,500(5,000)	3,000(6,000)	2,000(4,000)	2,500(5,000)	3,000(6,000)	2,000(4,000)	2,500(5,000)	3,000(6,000)	3,502(7,722)	3,793(8,361)	4,283(9,435)	3,630(7,977)	3,920(8,633)	4,370(9,643)	
TF320	3,232(127.2)	2,175(85.6)	2,190(86.2)	6	6	2,000(4,000)	2,500(5,000)	3,000(6,000)	2,000(4,000)	2,500(5,000)	3,000(6,000)	2,000(4,000)	2,500(5,000)	3,000(6,000)	3,537(7,765)	3,828(8,435)	4,328(9,530)	3,670(8,077)	3,960(8,737)	4,410(9,720)	
TF370	3,700(145.7)	2,425(95.5)	2,440(96.1)	6	6	2,000(4,000)	2,400(4,800)	2,900(5,800)	2,000(4,000)	2,500(5,000)	3,000(6,000)	2,000(4,000)	2,400(4,800)	2,900(5,800)	3,397(7,480)	3,887(8,569)	4,305(9,482)	3,738(8,230)	4,028(8,859)	4,479(9,873)	
TF400	4,000(157.4)	2,575(101.4)	2,590(102.0)	6	6	2,000(4,000)	2,400(4,800)	2,925(5,840)	2,000(4,000)	2,475(5,000)	2,900(6,000)	1,950(3,820)	2,400(4,670)	2,875(5,660)	3,397(7,480)	3,887(8,569)	4,305(9,482)	3,738(8,230)	4,028(8,859)	4,479(9,873)	
TF430	4,300(169.3)	2,725(107.3)	2,740(107.9)	6	6	1,875(3,900)	2,300(4,540)	2,850(5,730)	2,000(4,000)	2,425(4,930)	2,850(5,730)	1,800(3,720)	2,325(4,560)	2,750(5,330)	3,275(7,210)	3,765(8,270)	4,183(9,210)	3,770(8,310)	4,060(8,950)	4,510(9,965)	
TF460	4,500(177.2)	2,875(113.2)	2,890(113.8)	6	6	1,875(3,900)	2,300(4,540)	2,800(5,660)	2,000(4,000)	2,375(4,760)	2,800(5,660)	1,750(3,720)	2,325(4,560)	2,750(5,330)	3,275(7,210)	3,765(8,270)	4,183(9,210)	3,770(8,310)	4,060(8,950)	4,510(9,965)	
TF470	4,700(185.0)	2,975(117.1)	2,990(117.7)	6	6	1,875(3,900)	2,250(4,400)	2,775(4,500)	1,975(3,900)	2,350(4,630)	2,850(5,680)	1,800(3,610)	2,275(4,220)	2,700(4,560)	3,150(6,930)	3,640(7,960)	4,058(8,940)	3,790(8,350)	4,080(8,980)	4,530(10,007)	
TF500	5,000(196.8)	3,125(123.0)	3,140(123.6)	6	6	1,875(3,900)	2,200(3,520)	2,700(4,680)	1,825(3,900)	2,275(4,500)	2,775(5,100)	1,800(3,610)	2,275(4,220)	2,700(4,560)	3,150(6,930)	3,640(7,960)	4,058(8,940)	3,790(8,350)	4,080(8,980)	4,530(10,007)	
TF550	5,500(216.5)	3,475(136.4)	3,490(137.0)	6	6	1,800(2,800)	1,600(2,640)	2,300(3,040)	1,800(3,600)	2,200(4,400)	2,675(5,220)	1,700(2,620)	1,700(2,620)	2,125(2,620)	2,550(5,610)	3,030(6,666)	3,510(7,722)	3,930(8,666)	3,450(7,600)	3,870(8,522)	4,290(9,444)
TF600	6,000(236.2)	3,825(150.3)	3,840(150.9)	6	6	1,350(1,200)	1,050(1,740)	1,300(2,000)	1,700(3,200)	2,100(3,520)	2,575(4,680)	1,400(1,680)	1,150(1,580)	1,750(1,840)	2,175(3,340)	2,475(3,400)	2,950(3,960)	2,400(2,500)	2,700(2,800)	3,150(3,250)	
TF650	6,500(255.9)	4,175(164.1)	4,190(164.7)	3	3	1,200(1,340)	1,000(1,430)	1,200(1,720)	1,700(2,640)	2,100(3,040)	2,475(3,400)	1,350(1,160)	1,000(1,250)	1,700(1,540)	2,100(2,570)	2,375(3,040)	2,848(3,472)	2,400(2,570)	2,700(2,840)	3,150(3,290)	
TF700	7,000(275.6)	4,525(178.1)	4,540(178.7)	3	3	1,000(940)	900(890)	900(850)	1,650(1,580)	1,950(1,880)	2,400(2,280)	1,100(970)	900(810)	1,450(1,380)	1,600(1,480)	1,950(1,800)	2,275(2,150)	2,400(2,280)	2,700(2,580)	3,000(2,880)	

\* Стандарт

Величины грузоподъемности



Опциональные элементы

- КАБИНА И НАГРЕВАТЕЛЬ
- УСТРОЙСТВО БОКОВОГО СМЕЩЕНИЯ
- ВСТРОЕННОЕ УСТРОЙСТВО БОКОВОГО СМЕЩЕНИЯ
- ВИЛОЧНЫЕ ПОДХВАТЫ 900мм, 1000мм, 1200мм, 1350мм, 1500мм, 1650мм, 1800мм
- ВОЗВЫШЕНИЕ 1300мм, 1500мм, 1700мм, 1800мм
- УГОЛ НАКЛОНА 6/60, 3/30 °
- ШИНЫ Шины с обрезиненным ободом, двойные
- СИДЕНЬЕ Имеются карман, подлокотники, упора для бедер
- ФИКСАТОР LPG Откадной, опускаемый
- СИСТЕМА MCV Четырехкаскадная
- ПРИКРЕПЛЕННЫЕ ТРУБОПРОВОДЫ Трехкаскадные трубопроводы, Четырехкаскадные трубопроводы
- ГЛАВНЫЙ ПЕРЕКЛЮЧАТЕЛЬ
- МАЯЧКОВАЯ ЛАМПА
- АВАРИЙНЫЙ ВЫКЛЮЧАТЕЛЬ
- РАБОЧИЕ ФОРЫ Движение, движение+мачта
- СИСТЕМА OPSS
- ПЕДАЛЬ ТОРМОЗА Гидравлический усилитель (без аккумулятора)